

Septembre 2006

## Service Pack

## Reconnu d'intérêt pédagogique

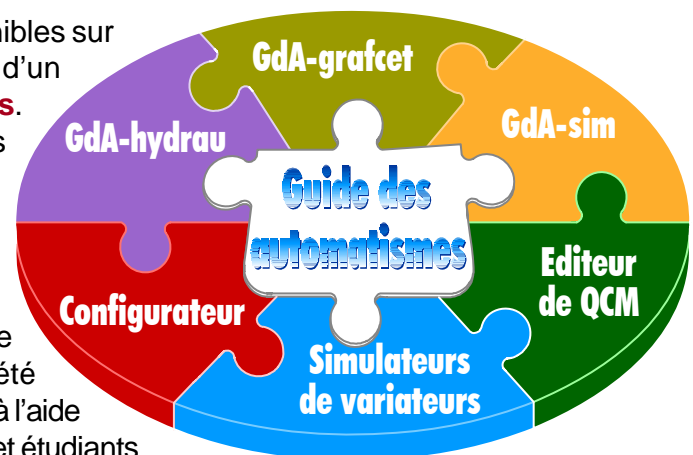
Lors de la commission multimédia du 22 juin 2006, le Guide des automatismes a obtenu le label «Reconnu d'intérêt pédagogique».

La marque «Reconnu d'intérêt pédagogique par le ministère de l'Éducation nationale» (RIP) est destinée à guider les enseignants dans le monde du multimédia pédagogique. Le logo «RIP» permet d'identifier les logiciels et les créations multimédias qui, après expertise par un public d'enseignants et de spécialistes du domaine et par décision de la commission multimédia, répondent aux besoins et aux attentes du système éducatif.



En bientôt 5 ans, les quelques animations disponibles sur un petit site internet sont devenues le cœur d'un véritable **atelier de formation aux automatismes**.

Les différents simulateurs et les extensions disponibles en font un **produit unique** sur le marché et qui a déjà séduit près de **400** établissements et centres de formation en France mais également au Québec.



Tout ceci n'a été possible que grâce au soutien sans faille de la société **POS Industry** et de son personnel, à l'aide précieuse de nombreux collègues et étudiants et à la confiance des centaines d'utilisateurs qui n'ont

jamais hésité à nous faire part avec beaucoup de courtoisie de leurs attentes, remarques et besoins.

Alors merci à vous tous et vive la **version 6** du Guide des automatismes !

Bonjour.

Ayant pris de l'avance dans les développements programmés pour cette fin d'année, nous avons décidé de vous faire bénéficier dès la rentrée scolaire de toutes les mises à jour initialement prévues pour les deux prochaines livraisons. La **version 6** avec deux mois d'avance ! elle n'est pas belle la vie ? Ce qui fait un bilan cette année de plus de 75 nouvelles pages + une extension + un simulateur tout neuf.

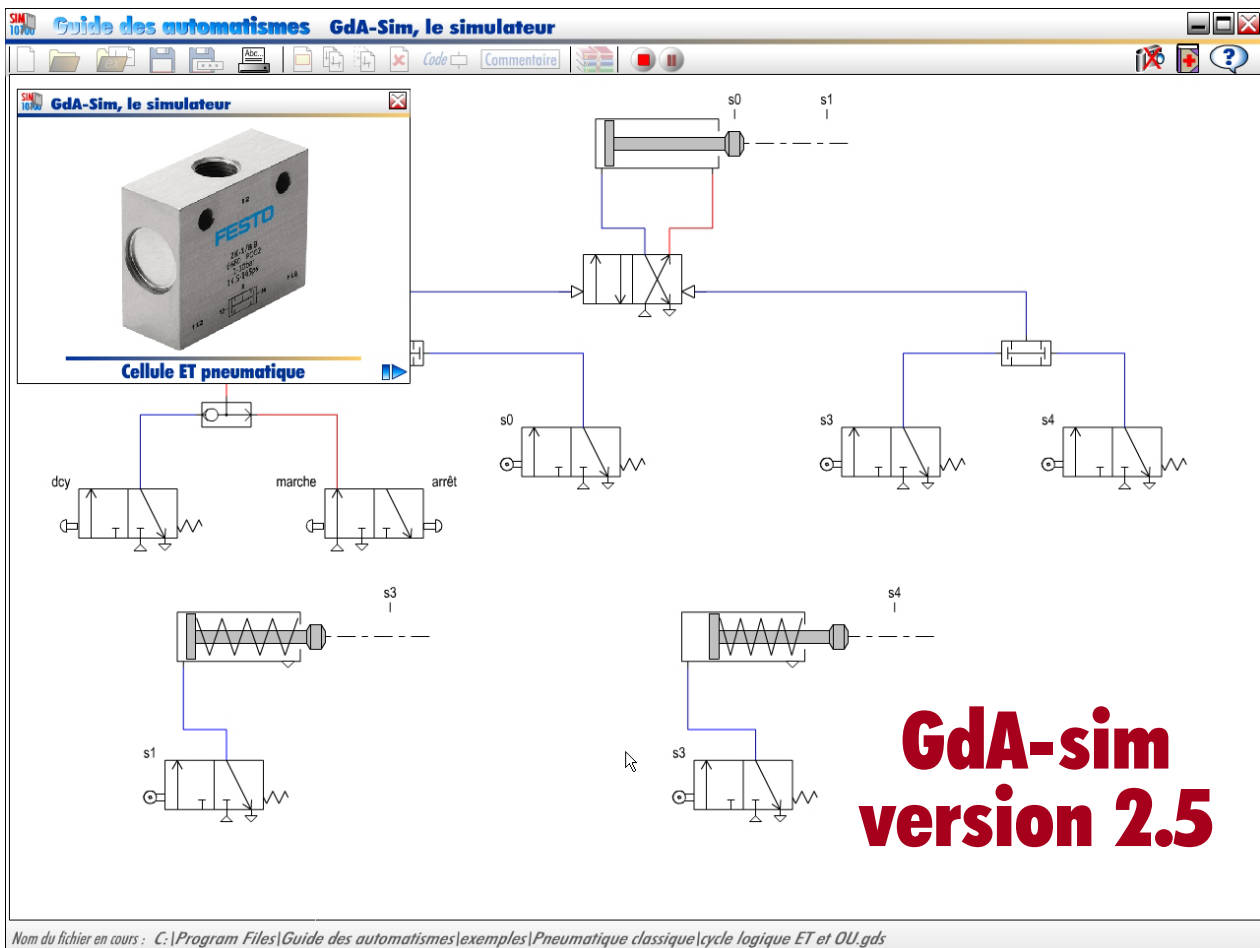
Nous vous rappelons que les extensions **GdA-grafcet** et **GdA-hydrau** bénéficient régulièrement de petites corrections et que vous pouvez télécharger les toutes dernières versions sur le site de POS Industry.

Bonne découverte et rendez-vous à Educatec.

Thierry Schanen  
et toute l'équipe de POS Industry



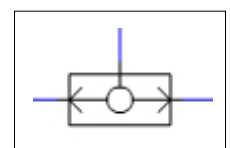
# Nouveautés et améliorations de GdA-sim



Un tout nouvel environnement avec une **barre d'icônes** à la place des menus, accès direct aux divers exemples fournis lors de l'installation du Guide des automatismes (exemples avec repérage normalisé 1219-2 des constituants pneumatiques).

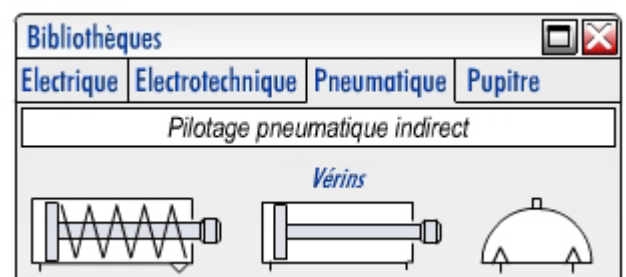
De nouveaux composants viennent l'enrichir :

- Clapet anti-retour.
- Générateur de vide avec ventouse et silencieux.
- Capteurs pneumatiques à galet et référence capteur sur la course d'un vérin.
- Interrupteurs fin de course à galet à placer sur la course du vérin et contact électrique correspondant.
- Pilotages des distributeurs électropneumatiques et pneumatiques indirects.
- Cellules pneumatiques ET et OU.
- Éléments d'alimentation 24 V alternatif.
- Symbole (uniquement graphique) du verrouillage des contacteurs inverseurs.
- Nouveau dessin des transformateurs (dessin de la prise de terre), transformateur 230/24 VAC avec fusibles au primaire et au secondaire.
- Pupitre 12 trous.
- Les mnémoniques peuvent à présent être encadrés afin de pouvoir respecter la norme de codification des constituants des schémas pneumatiques.



De très nombreuses fonctionnalités ont été ajoutées ou améliorées :

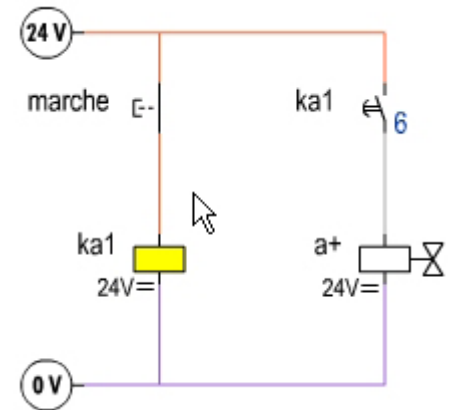
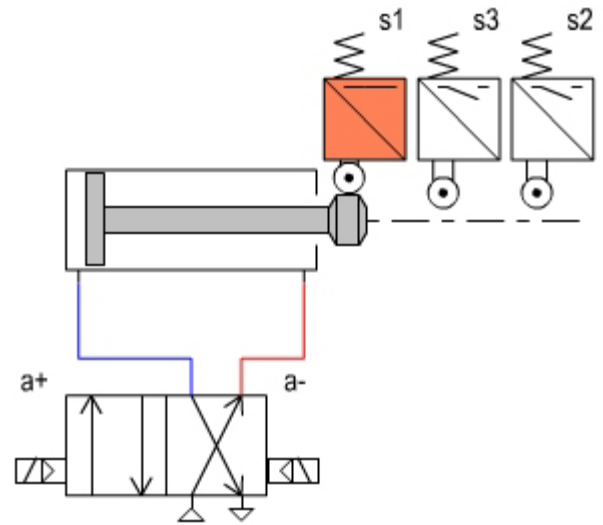
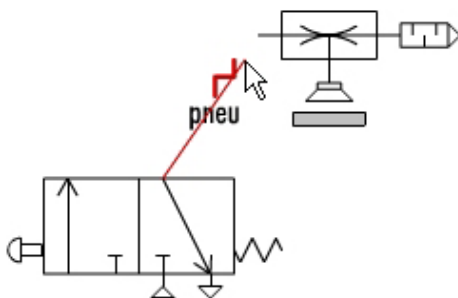
- Commentaires dynamiques pour tous les constituants des bibliothèques.



# Nouveautés et améliorations de GdA-sim



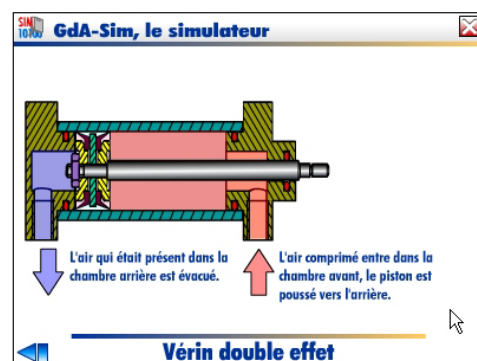
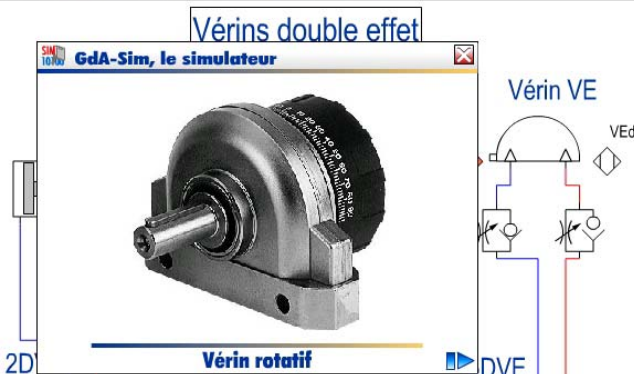
- Possibilité de placer un troisième capteur sur la course d'un vérin simple ou double effet.
- Visualisation du décompte dans les contacts temporisés.
- Sélection des fils et tuyaux plus facile.
- Possibilité de connecter plusieurs tuyaux aux orifices d'un vérin, d'un clapet, d'un étranglement, d'un limiteur de débit unidirectionnel.
- Grille de placement des composants pneumatiques.
- Tracé dnamique des fils et tuyaux.



- Evolution de l'éditeur : la sélection d'un symbole est une bascule (un clic pour sélectionner, un clic pour désélectionner). La sélection multiple est à présent possible (désélection avec la touche ESCAPE ou un clic dans la bibliothèque). Le déplacement d'un objet se fait à présent par un clic maintenu.
- Suppression multiple (tous les composants sélectionnés).
- Sélection d'un zone, copie, déplacement, suppression (accessible grâce aux icônes ou avec les combinaisons de touche CTRL-A, CTRL-X, CTRL-C et CTRL-D pour le déplacement).
- Pause pendant la simulation.
- Alerte lorsqu'on va écraser un fichier existant lors de la sauvegarde.
- L'icône de visualisation de photos permet d'afficher une fenêtre où chaque constituant apparaît en photo et, le cas échéant, en coupe animée (**92 écrans** présentant plus de **120 photos et animations** en rapport avec le composant sélectionné).



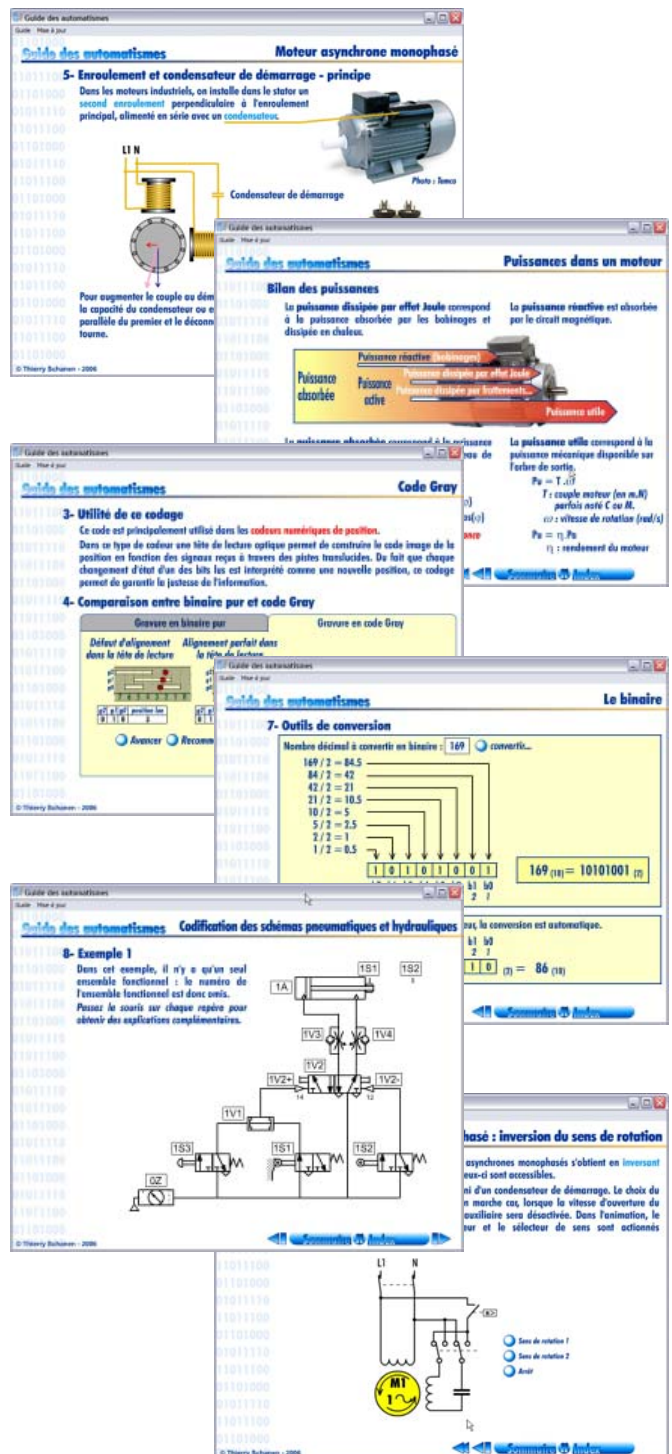
## GdA-Sim, le simulateur



# Nouveautés et améliorations du Guide

Comme à notre habitude, nous avons profité de cette nouvelle livraison pour compléter et améliorer la présentation de nombreuses pages (ajouts de symboles, réécriture de certaines définitions, rectifications d'inévitables coquilles...) et ajouter plusieurs nouvelles pages...

- Nouvelles pages sur la codification normalisée des constituants des schémas pneumatiques.
- Compléments d'explications dans les pages sur la réceptivité toujours vraie et les forçages.
- Nouvelle page sur les vérins à tige traversante.
- Moteurs asynchrones monophasés (avec condensateur permanent, condensateur de démarrage...)
- Inversion du sens de rotation des moteurs asynchrones monophasés.
- Les pages sur les moteurs asynchrones ont été légèrement revues pour intégrer les moteurs monophasés et définir ce qui est commun à tous les moteurs asynchrones : il y a à présent trois entrées : moteur asynchrone, moteur asynchrone monophasé et moteur asynchrone triphasé.
- Améliorations dans la présentation et le contenu des pages sur les puissances dans les moteurs asynchrones et sur le facteur de puissance.
- Les pages sur les distributeurs ont été complétées avec les commandes pneumatiques directes et indirectes : à cette occasion, les exercices sur les distributeurs ont été un peu modifiés.
- Nouvelles pages sur le binaire, l'hexadécimal avec des outils de conversions entre les bases 2, 10 et 16.
- Nouvelles pages sur le code Gray et le code BCD avec deux animations originales.
- Quelques modifications dans l'atelier sur le codeur incrémental : le compteur se décrémente lorsque le disque tourne en sens inverse.
- Reprise de l'animation du codeur numérique pour prendre en compte la réalité de la gravure du disque (ordre des pistes).
- Détecteurs à ultrasons.
- Plus de précisions sur le fonctionnement de la cellule ET pneumatique.



## Nouvel espace de téléchargement

L'espace de téléchargement du site de POS-industry va faire peau neuve. Seules les mises à jour que votre version et / ou abonnement vous autorise à télécharger apparaîtront. Ainsi, plus aucun risque d'erreur et plus aucun doute. N'hésitez pas à le visiter régulièrement.



Démonstrations, documentations, dialogues et échanges :  
[www.guidedesautomatismes.com](http://www.guidedesautomatismes.com)  
mail : [contact@guidedesautomatismes.com](mailto:contact@guidedesautomatismes.com)